

Боб Перрин

# Интерфейс RS-485 – наука и искусство!

Перевод с английского А.Бутенко, менеджер по продукту, представительство Teldor Россия

## ВВЕДЕНИЕ

При упоминании термина «многоточечная сеть» Вы, скорее всего, сразу вспомните об интерфейсе RS-485, разработанном в 1983 году и ставшем общепризнанным стандартом для различных сфер промышленной автоматизации, начиная с автоматизации торгового оборудования и заканчивая автоматизацией заводских цехов.

Зачастую задача построения сети RS-485 возлагается на системного интегратора или даже разработчика программного обеспечения, при этом заказчик обычно мыслит следующим образом: мол, интерфейс RS-485 – это всего лишь витая пара проводников, с подключением которой справится даже ребенок. На самом же деле, все значительно сложнее, чем кажется.

Даже квалифицированные инженеры не всегда способны построить надежную сеть RS-485. Причин тому две. Во-первых, бытует заблуждение, что авторы стандарта RS-485 прописали все тонкости и особенности, а нам осталось лишь соединить узлы парой проводов. Во-вторых, многие просто не знают о чем этот стандарт.

## ПОДГОТОВКА

Прежде чем приняться за любое дело стоит тщательно изучить проблематику. Подобное правило распространяется и на технологию RS-485: прежде чем тратить тысячи долларов на построение сети следует предварительно обзавестись соответствующей документацией (см. Список литературы) и проработать ее.

Из приведенного перечня литературы лишь два документа распространяются на коммерческой основе – сам стандарт и практическое руководство к нему. Последняя редакция стандарта RS-485 датирована 3.03.1998 и называется TIA/EIA-485-A. Ассоциацией телекоммуникационной промышленности (Telecommunications Industry Association – TIA) совместно с Альянсом электронной промышленности (Electronic Industries Alliance – EIA) также выпущен технический бюллетень (telecommunications systems bulletin – TSB89) под названием «Практическое руководство к стандарту TIA/EIA-485-A» (*Application Guidelines for TIA/EIA-485-A*).

Стандарт уместается на 17 страницах и ограничивается определением характеристик линейных драйверов (line drivers) и приемников (receivers). О линиях передачи и сетевой топологии ничего не сказано. 3 из 17 страниц отведены под Приложение А, являющееся информационным дополнением к стандарту, причем организация TIA/EIA не считает его частью стандарта. В Приложении А содержится лишь краткое руководство к применению устройств RS-485.

В бюллетене TSB89, состоящем из 23 страниц, содержится объяснение методики использования устройств, описанных в стандарте TIA/EIA-485-A, на основе физической сети.

Ознакомление с обоими вышеназванными документами излечит любого специалиста от слепой веры в стандарт RS-485. Вообще, использование этих документов в качестве справочного материала весьма полезно при оценке физических особенностей и тонкостей функционирования конкретных приложений на практике.

## ПРОМЫШЛЕННЫЙ КАБЕЛЬ ДЛЯ ИНТЕРФЕЙСОВ

**RS-485, RS-422, Profibus, Industrial Ethernet**

(для АСУ ТП, АСКУЭ, ДРУГИХ ТИПОВ АВТОМАТИЗИРОВАННЫХ СИСТЕМ)

- Расширенный температурный диапазон: -45°C +80°C
- Сертификат Гост Р
- Постоянный складской запас
- Проектные поставки
- Техническая и маркетинговая поддержка партнеров

**Специальные условия для договорных поставок!**

**КОМПАНИЯ ИМАГ**  
СИСТЕМНАЯ ДИСТРИБУЦИЯ

ООО "ИМАГ" - официальный поставщик продукции Teldor в России. Контакты: (495) 362-7714, [www.emag.ru](http://www.emag.ru)



Например:  
Кабель TELDOR 9392L02129  
RS-485 2x2x24AWG SFTP  
**60 руб.\***

\* цена за 1 метр кабеля  
(с учетом НДС)

при покупке партии не менее  
3050 метров, поставка со склада  
в Москве

## RS-485

Прежде чем углубиться в подробности рассмотрим некоторые общие характеристики сети, построенной с использованием драйверов (drivers) и приемников (receivers), соответствующих требованиям стандарта TIA/EIA-485-A.

RS-485 является полудуплексной многоточечной сетью, т.е. к одной линии возможно подключение множества передатчиков и приемников, причем в любой момент времени активен только один передатчик. Рассмотрение соответствующего коммуникационного протокола выходит за рамки стандарта TIA/EIA-485-A. Получается, что специалист по разработке программного обеспечения должен применять любой тип сетевого протокола, который, по его мнению, подходит для данного проекта.

По своей природе линии передачи RS-485 дифференциальны. Существует два провода – А и В. Драйвер подает на оба провода комплементарные напряжения. На Рис.1 представлено определение стандартом EIA-485-A параметров  $V_{OA}$ ,  $V_{OB}$  и  $V_O$ . При понижении напряжения  $V_{OA}$  повышается напряжение  $V_{OB}$  и, наоборот, при понижении напряжения  $V_{OB}$  повышается напряжение  $V_{OA}$ . Большинство физических частей также обладают возможностью вводить провода А и В в «третье состояние» (tristate, т.е. отключенное состояние).

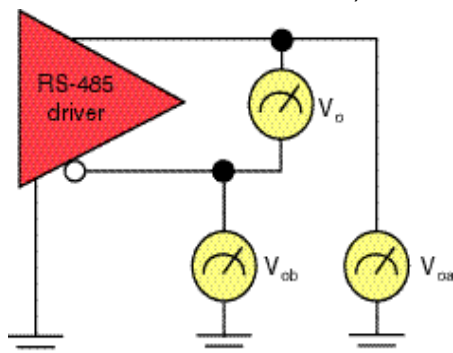


Рис. 1 – Взаимосвязь между параметрами  $V_{OA}$ ,  $V_{OB}$  и  $V_O$ , подробно определена в стандарте TIA/EIA-485-A

Сигналы А и В комплементарны, но это не означает, что один сигнал является обратным током другого. Цепь RS-485 – это не токовая петля. У драйверов и приемников должна быть общая земля, поэтому употребление термина «двухпроводная сеть» не совсем корректно при описании цепей RS-485. Более подробно мы рассмотрим этот вопрос позднее.

Приемники реагируют на разницу между сигналами А и В.  $V_O$  – дифференциальное напряжение. Приемники воспринимают 200-мВ разницу между напряжениями  $V_{OA}$  и  $V_{OB}$ . Разница менее 200 мВ не распознается.

Использование технологии RS-485 позволяет строить сети длиной до 1200 м, со скоростью передачи до 10 Мбит/с, причем скорость передачи данных зависит от длины кабельного сегмента [1]. На Рис. 2 представлен типичный график зависимости скорости передачи данных (в битах) от длины кабельного сегмента. Производительность сети может различаться в зависимости от используемых типов кабеля, терминальных резисторов, драйверов и приемников, от уровня электромагнитной интерференции и физической геометрии сети.

В стандарте TIA/EIA-485-A вводится понятие «единичная нагрузка» (unit load – UL) и указывается, что драйвер RS-485 должен обеспечивать передачу информации для 32 единичных нагрузок. Согласно задумке авторов стандарта производители оборудования будут разрабатывать приемники и приемопередатчики (с драйвером в высокоимпедансном (high-Z state) состоянии), которые будут создавать по 1 единичной нагрузке на линии.

Таким образом, логично предположить, что сеть RS-485 поддерживает только 32 узла. Подобный миф получил широкое распространение, но это не совсем так. В настоящее время производители оборудования поставляют трансиверы, специфицированные как  $1/4$  (DS1487) и даже  $1/8$  (MAX1482) единичной нагрузки.

Предположим, что каждый узел

представляет  $1/8$  единичной нагрузки на линию передачи, в этом случае сеть, основанная на технологии RS-485, будет поддерживать до 256 узлов (32 единичные нагрузки \* 8 узлов, составляющих одну единичную нагрузку = 256 узлов).

Использование повторителей (repeaters) позволяет объединять различные сети, достигая практически неограниченного количества узлов. Но в больших сетях с многочисленными повторителями и длинными линиями передачи, заметным фактором становится задержка распространения, которая может привести к неприемлемому снижению скорости передачи данных.

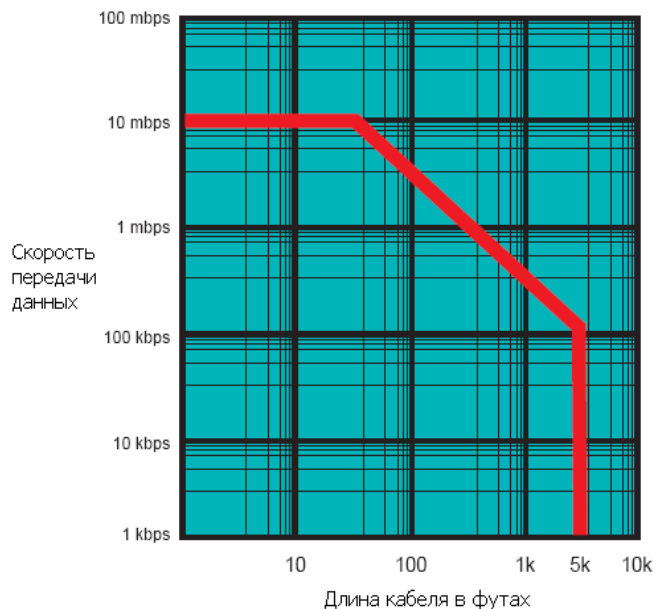


Рис. 2 – Зависимость скорости передачи данных от длины кабельного сегмента вызвана ограничениями по задержке распространения сигнала по линии передачи

Некоторые драйверы характеризуются медленным нарастанием выходного напряжения, поэтому их часто называют драйверами с ограничением скорости нарастания выходного напряжения (slew-rate limited drivers). Использование подобных драйверов позволяет применять более длинные кабельные сегменты и снизить уровень электромагнитной интерференции, излучаемой сетью.

После получения общего представления о природе сетей RS-485 перейдем к рассмотрению некоторых потенциальных трудностей, связанных с их построением.

## ЗАЗЕМЛЕНИЕ

Правильное заземление является, вероятно, наиболее сложным для понимания вопросом, возникающим при построении надежной сети RS-485. И хотя существует достаточно хорошей справочной литературы, многие люди, очевидно, неправильно понимают проблему заземления [2, 3].

Более всего следует следить за параметром «синфазное напряжение» (common mode voltage –  $V_{cm}$ ). На Рис. 3 представлено определение напряжения  $V_{cm}$ . Согласно стандарту TIA/EIA-485-A: «Синфазное напряжение ( $V_{cm}$ ) является суммой разности потенциалов земли, напряжения разбаланса генератора (драйвера) и продольного напряжения помех».

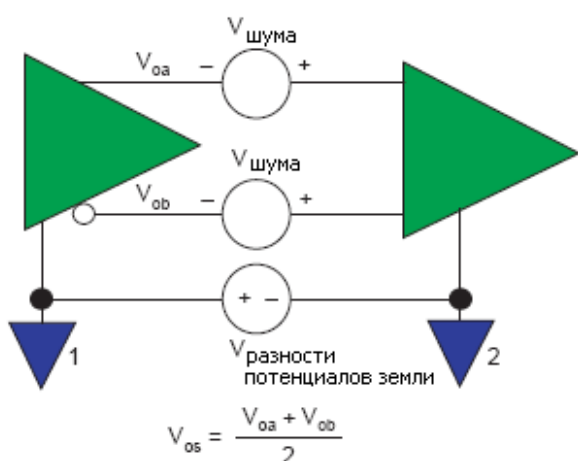


Рис. 3 – Синфазное напряжение на приемнике зависит от трех параметров, на два из которых ( $V_{помех}$  и  $V_{разности потенциалов земли}$ ) инженеру следует обратить внимание

Идентичное напряжение  $V_{помех}$  подается на оба провода. Результат обычно называется синфазным напряжением помех. При использовании витой пары в целях упрощения следует моделировать  $V_{помех}$  как синфазное напряжение.

Напряжение  $V_{разности потенциалов земли}$  является параметром, который, очевидно, является источником наибольшего числа проблем. Проблемы возникают из-за чрезмерного упрощенного представления о том, что земля является идеальным проводником, который может поглотить безграничное количество энергии. Это представление далеко от правды [4, 5].

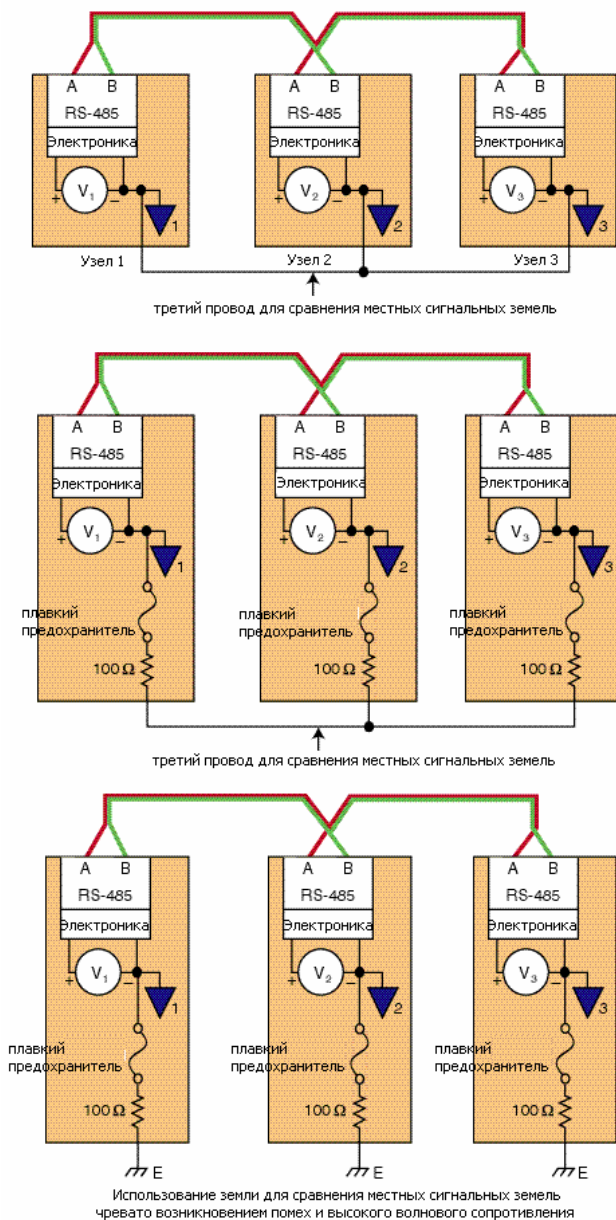
В нормальных условиях в промышленной сети электрические потенциалы земли могут отличаться от цепи к цепи на несколько вольт. В большинстве случаев источником возникновения этих потенциалов служат утечки тока из оборудования в систему заземления.

Тем не менее, в моменты электрической активности (грозовые разряды и т.д.) возможен мгновенный рост разности потенциалов между землей в различных частях здания до десятков или сотен вольт в зависимости от геометрии электрических полей. В то же время существует возможность, что разность потенциалов между землей в различных зданиях достигнет тысяч и даже сотен тысяч вольт [5].

Таким образом, можно сделать практический вывод, что заземление не является лучшим выбором для сравнения сигнальных земель в узлах распределенных сетей. Оптимальным решением, позволяющим контролировать напряжение  $V_{разности потенциалов земли}$ , является использование третьего провода для сравнения местных сигнальных земель (см. рис. 4а).

На рис. 4b представлен еще один метод для сравнения местных сигнальных земель, применение который менее желательно, но довольно распространено. Использование данного метода приводит к повышению волнового сопротивления соединения между узлами; это значит, что разность между местными землями может увеличиться по сравнению со схемой, представленной на Рис. 4а. Тем не менее, если местные источники не изолированы, или если необходимо избежать возникновения контуров заземления, использование токоограничивающего механизма (см. рис. 4b) допустимо.

На рис. 4с отражен другой вариант схемы с рис. 4b. В качестве заземления используется третий провод. Напряжение  $V_{разности потенциалов земли}$  между узлами будет изменяться по мере изменения потенциала земли в сети.



**Рис. 4а** – Для сравнения сигнальных земель используется отдельный проводник. Это оптимальное решение, позволяющее контролировать напряжение  $V_{\text{разности потенциалов земли}}$  *b* – 100-омные резисторы ограничивают ток, что приводит к увеличению напряжений  $V_{\text{разности потенциалов земли}}$  *c* – Последнее средство: заземление может быть использовано для сравнения сигнальных земель

правильном проектировании цепи подавители могут кратковременных перенапряжений.

### ЭКРАНИРОВАНИЕ

До сих пор не утихают споры о роли экрана в кабеле RS-485. В конструкцию единственного типа кабеля, официально рекомендуемого компанией Belden Wire and Cable для сетей RS-485 (Belden 9841-9844), включен экран, нравится Вам это или нет. Аналогичным образом компания Alpha Wire рекомендует только экранированный кабель RS-485 (Alpha 6222-6230).

Пообщавшись с инженерами обеих компаний, мы пришли к выводу, что компании рекомендуют использовать экранированный кабель, т.к. он поддерживает работу практически всех приложений. Лучше иметь экран и не нуждаться в нем, чем проложить неэкранированную сеть и обнаружить, что экран все-таки нужен.

Допустимый уровень синфазного напряжения между драйверами и приемниками в сети RS-485 – от +12 до -7 В. В этом случае 5-вольтовой системы). Если в нормальных условиях система заземления (Рис. 4с) изменяется только на несколько вольт, то сеть будет функционировать нормально.

Проблемы возникают при появлении переходного напряжения в цепи заземления, которое может быть результатом либо электростатического разряда в «землю» около узла, либо удара молнии неподалеку (на расстоянии полумили). Независимо от причины, напряжение  $V_{\text{разности потенциалов земли}}$  между «землями» сети может возникать ежедневно или еженедельно.

Если синфазное напряжение в узле выходит за рамки допустимого напряжения  $V_{\text{синфазн.}}$  (от +12 до -7 В), то дальнейшее функционирование узла не гарантировано. Фактически, возможно повреждение драйверов и приемников в узле. Необходимость и методы защиты узла от синфазных напряжений за пределами допустимого диапазона определяются проектировщиком сети.

В этом случае может быть полезным применение подавителя переходного напряжения. Подаватели переходного напряжения называются «TranZorb». На самом деле, «TranZorb» – зарегистрированная торговая марка компании General Semiconductor, относящаяся только к серии подавителей переходного напряжения, производимых этой компанией, но благодаря доминирующей позиции General Semiconductor на рынке, название «TranZorb» стало нарицательным и получило широкое распространение применительно ко всем подавителям переходного напряжения.

В конструкции подавителей переходного напряжения использован кремний. Защита от высокого напряжения обеспечивается благодаря неразрушающему механизму лавинного пробоя. Подаватель переходного напряжения представляет собой два встречно включенных полупроводниковых стабилитрона, моментально рассеивающих сотни или тысячи ватт, не подвергаясь разрушению.

В отличие от варисторов на основе окиси металла и плавких предохранителей подаватели переходного напряжения не разрушаются. При практически бесконечно защищать сети RS-485 от

И это замечательно, если Вы продаете кабель или покупаете его на чужие деньги. В реальной жизни необходимо достижение компромисса между производительностью и ценой. Экранированный кабель дороже неэкранированного и с ним сложнее работать.

Приемники RS-485 отлично подавляют синфазные помехи. При использовании витой пары почти все источники шумов будут одновременно воздействовать на каждый проводник. Благодаря своей дифференциальной природе приемники согласно стандарту TIA/EIA-485-A отлично работают даже при ужасном уровне синфазных помех в кабелях.

Если кабельная система защищена коробом или лотком (и рядом с кабелем передачи данных нет силовых кабелей переменного тока), то вряд ли стоит использовать экранированный кабель. В то же время, если кабель прикреплен к балкам, протянут под конвейером или терминирован на датчике RS-485, следящем за изменением температуры сварочного аппарата, то необходимо применять экранированный кабель.

При важности обеспечения целостности данных следует обратить внимание на экранированный кабель. Например, если искажение пакета данных или латентность сети могут повлечь за собой сбой, потерю продукта или поломку оборудования, использование экранированного кабеля обойдется дешевле, чем восстановление производства.

Наиболее интересным приложением экранированного кабеля из встречавшихся автору стала сеть RS-485, закопанная под полем для гольфа. Сеть состоит из датчиков, закопанных под землей и определяющих воздействие мячиков для гольфа на поле. Проблема заключалась в том, что молнии, ударяющие неподалеку, приводили к повреждению сетевых узлов. После установки экранированного кабеля и выполнения заземления с обоих концов, частота отказов снизилась до приемлемого уровня. Таким образом, если существует возможность воздействия на сеть высокоинтенсивных полей, стоит подумать об использовании экранированного кабеля.

Предположим, у Вас есть экран, возникает логичный вопрос: «Что мне с ним делать?» Чтобы не выходить за рамки проблематики этой статьи, дадим следующий ответ: «Все зависит от типа полей, воздействующих на кабель». Рекомендуем книгу Генри Отта «Минимизация помех в электронных системах» (Henry Ott, *Noise Reduction Techniques in Electronic Systems*), которая стала библией для инженеров, сталкивающихся с вопросами электромагнитной/радиочастотной интерференции [6]. В этой книге Вы найдете подробный ответ на Ваш вопрос.

## ТОПОЛОГИЯ

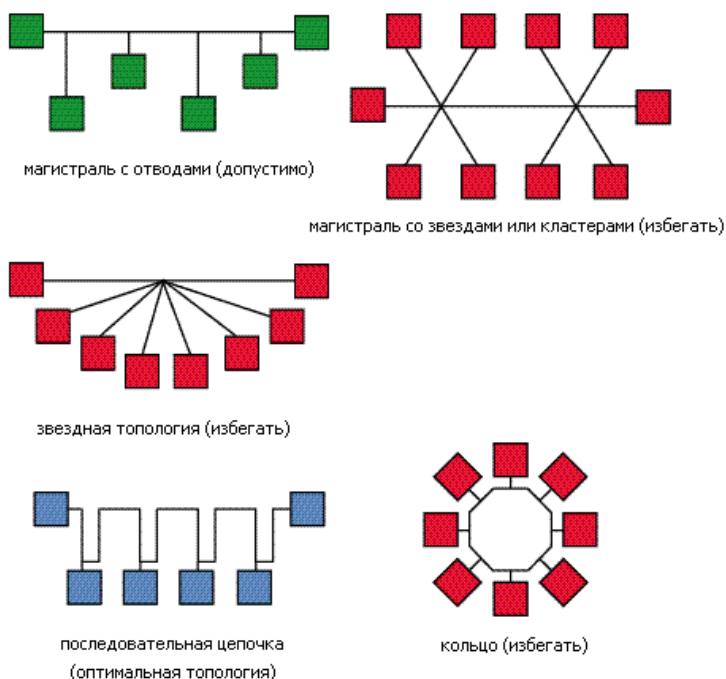


Рис. 5 – Существует множество сетевых топологий, но в случае сетей RS-485 наиболее надежной топологией является «последовательная цепочка» (daisy chain)

Для того, чтобы убедиться, что линия обладает достаточной длиной и может считаться линией передачи, существует несколько правил. Общее правило гласит, что негативные воздействия в линии передач начинают проявляться, если время нарастания сигнала менее 4-кратной односторонней задержки распространения в кабеле [7].

Скорость распространения в большинстве витых пар составляет 66–77% от скорости света. Величина этого параметра публикуется производителями в спецификациях к кабелю. Зная приблизительную длину кабеля, можно рассчитать время одностороннего распространения согласно

Если сеть характеризуется низкой скоростью передачи, длинными фронтами битов, короткими кабельными сегментами, то о топологии не стоит особенно беспокоиться. Хотя проблема сетевой топологии будет всплывать время от времени.

Как только в линии передач проявятся негативные воздействия, существует лишь одна простая топология, позволяющая справиться с ними. На Рис. 5 представлено несколько сетевых топологий, но легко справиться с отражениями сигнала можно только при помощи топологии «последовательная цепочка» (daisy chain).

Это не означает невозможности реализации, например, звездообразной конфигурации с использованием устройств RS-485. Просто контроль отражения сигналов в рамках звездообразной топологии конкретной сети становится скорее искусством, чем наукой. Оптимальным решением для построения надежной сети RS-485 является использование топологии последовательной цепочки.

следующей формуле: *время распространения* равняется *длине кабеля*, деленной на *скорость распространения*.

## ТЕРМИНИРОВАНИЕ

Допустим, что длина кабеля достаточна для возникновения негативных воздействий в линии передачи. Возникает вопрос – какую технику терминирования следует использовать для минимизации отражения сигналов?

Существует довольно много методов терминирования. Компанией National Semiconductor опубликовано 10-страничное руководство, содержащее описание семи подобных методов [7], на четырех из них остановимся подробнее (см. Рис. 6).

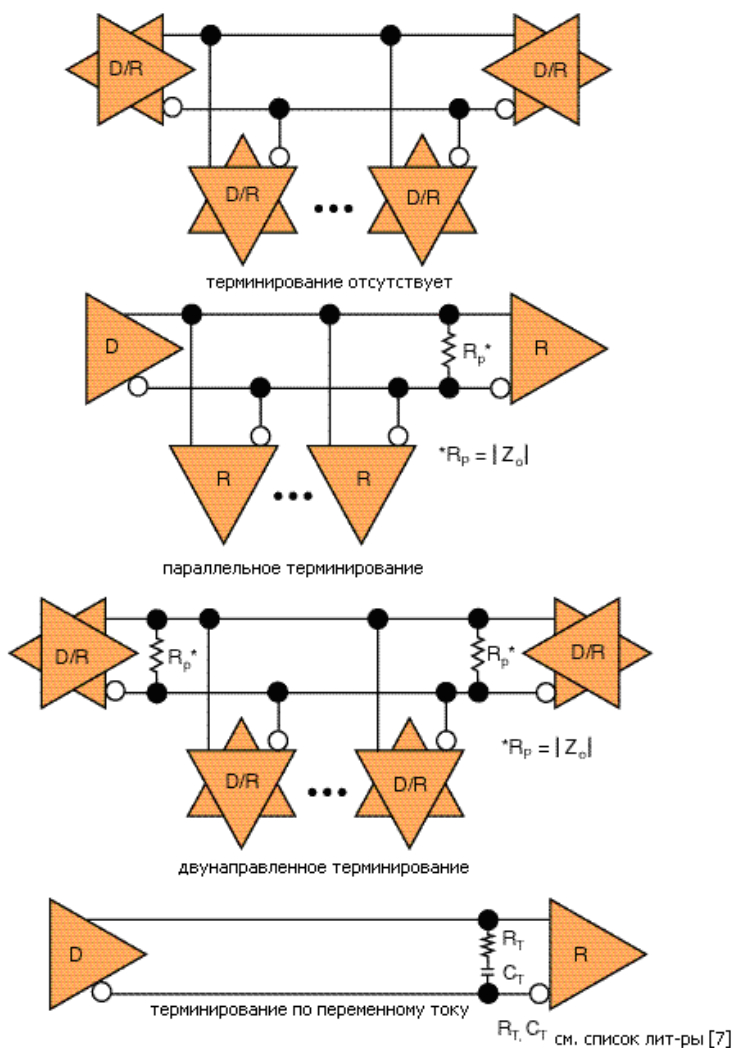


Рис. 6 – Несколько методик терминирования, широко применяемых в рамках сетей RS-485.

позволяет разместить линейные драйверы в любом месте сети. Недостаток – энергопотребление. Эта методика является, пожалуй, самой надежной технологией терминирования сетей RS-485.

Четвертый, наиболее сомнительный, метод называется терминированием по переменному току (AC termination). Основная мысль заключается в использовании конденсатора в качестве блокирующего элемента по постоянному току с целью снижения энергопотребления. Вообще, автор не встречал эффективного применения этой методики. Эта методика включена в руководство, опубликованное компанией National Semiconductor [7], надеемся, что у этой методики все-таки есть какие-то приложения, но мы также уверены, что потребуются большое количество тонких настроек для надежного функционирования системы.

И последний вопрос и области терминирования – что делать с неиспользуемыми проводниками кабеля? Неиспользуемые проводники, подверженные авторезонансу, наводят помехи на провода передачи данных. Если неиспользуемые кабели не подвергнуть терминированию, они будут резонировать на всевозможных неизвестных частотах; если их заземлить с одного конца, они будут резонировать при длине волны, равной  $L/2$ , а если их заземлить с обоих концов, они будут резонировать при длине волны, равной  $L/4$ .

Сети без терминирования характеризуются малой мощностью, низкой стоимостью и простотой установки. К очевидным недостаткам относятся довольно низкие скорости передачи данных, короткие кабельные сегменты, необходимые для надежной работы сети.

При параллельном терминировании возможно достижение отличных скоростей передачи данных, но эта методика применима только к сетям с одним драйвером. Драйвер располагается на одном конце сети, а терминальный резистор – на другом.

Сопротивление резистора должно соответствовать волновому сопротивлению ( $Z_0$ ) линии передачи. Производители кабеля указывают волновое сопротивление конкретного типа кабеля в спецификации к нему. Чем выше волновое сопротивление, тем меньше энергии выделяется резистором с теплом.

Волновое сопротивление витых пар RS-485 обычно составляет 100–120 Ом. Широко распространенный кабель категории 5 характеризуется волновым сопротивлением 100 Ом, в его состав обычно входит четыре пары. Кабели Belden RS-485 (9841-9844) обладают волновым сопротивлением 120 Ом. Волновое сопротивление кабелей Alpha Wire (Alpha 6222-6230) составляет 100 Ом.

Третья методика терминирования называется двунаправленной (bidirectional termination) и позволяет добиться низкой степени искаженности сигнала. Использование этой методики

Лучшим методом минимизации энергии в неиспользуемом проводнике является ее выделение с теплом. Проще говоря, необходимо выполнить терминирование обоих концов неиспользуемого проводника на землю с использованием резисторов (двунаправленное терминирование). Сопротивление терминального резистора должно равняться волновому сопротивлению линии.

## ЗАЩИТНОЕ СМЕЩЕНИЕ

Статья об интерфейсе RS-485 будет неполной без упоминания технологии защитного смещения (idle-state biasing, также именуемой failsafe biasing). Опять-таки, компанией National Semiconductor и Джоном Голди (John Goldie) был опубликован научный труд на эту тему, к которому автор и советует Вам обратиться для получения подробностей [8].

При прекращении передачи данных в сетях RS-485, состоящих из множества передатчиков, подключенных к одному каналу связи, линейные драйверы входят в «третье состояние» (tristate, т.е. отключенное состояние). В этом случае оба проводника в линии передачи могут работать в холостую с небольшой нагрузкой, в результате линейные приемники, прослушивая сеть, могут регистрировать ложные данные. В стандарте TIA/EIA-485-A происходит сознательное приравнение диапазона менее 200 мВ дифференциального напряжения к неопределенному состоянию.

Во избежание подобной ситуации требуется установка резисторов защитного смещения: резистор задания начального высокого уровня (pullup) на одну линию и низкого уровня (pulldown) на другую. Подобный процесс называется защитным смещением, т.к. линия «получает команду» перейти в нерабочее состояние, как только передатчик прекращает вести линию.

Следует учитывать воздействие резисторов защитного смещения на терминирование линии, также стоит обратить внимание на их физическое расположение в сети. В зависимости от приложения, более полезным может оказаться применение нескольких высокоомных резисторов, распределенных по узлам сети, чем двух резисторов с меньшим сопротивлением, установленных на конце линии.

Следует обратить внимание на ситуацию, когда питание подается на узел, к которому подключены резисторы защитного смещения. Также следует озаботиться вопросом – что произойдет третьим состоянием сети, если демонтировать узел с защитным смещением? Эти проблемы подробно рассматриваются в книге Голди (Goldie) [8].

## ПЕРЕХОДНЫЕ ПРОЦЕССЫ

При проектировании сетей разработчики часто забывают об электростатических разрядах и других емкостно или индуктивно передаваемых переходных помехах. Не так давно автор принимал участие в работе комиссии, задачей которой было выяснение причин ежедневного выхода из строя 200-400 из 4000 узлов RS-485 на объекте заказчика. Как выяснилось, проблема заключалась в переходных напряжениях на линиях передачи данных.

К сети было подключено множество оборудования интерфейса RS-485, поставленного разными производителями. В основном из строя выходили чипы приемников RS-485.

В течение несколько лет сбой в работе оборудования доставляли беспокойство, но не достигали критического уровня. За последний же год произошел значительный рост интенсивности отказов. К моменту приезда комиссии ежедневно из строя выходило до 10% узлов.

За прошедшие годы объект посетило несколько консультантов по проблемам сетей, никому из них не удалось справиться с проблемой. К моменту нашего приезда интенсивность отказов достигла катастрофического уровня.

При построении сети заказчик почти во всем следовал указаниям книги. В основе сети лежала коммерческая кабельная система категории 5. Была выбрана несложная топология сети. Линии были правильно терминированы. Источник питания каждого узла был изолирован от земли. В состав кабеля входил дополнительный проводник для соединения сигнальных земель узлов.

В состав каждой подсети входило по 50–150 узлов, а узел, в свою очередь, состоял из приемника, специфицированного как одна единичная нагрузка. И хотя это нарушало стандарт TIA/EIA-485-A, при помощи осциллографа было установлено, что линии передавали чистые квадратные волны приемлемой величины и с допустимым смещением. Кроме того, сгорали чипы приемников, а не передатчики.

Большинство чипов представляло собой двойные или четверные устройства. Вскрытие поврежденных чипов показало, что зачастую сгорал только один из приемников чипа, в то время как другие функционировали нормально.

Вскоре стало очевидным, что в линии передачи данных попадали переходные напряжения. Нам не удалось выявить основной источник переходных напряжений или механизм их проникновения в линию. Но даже если бы наши попытки увенчались успехом, система была установлена, и изменить ее конфигурацию для минимизации воздействия переходных напряжений не представлялось возможным. Перед комиссией встала задача разработать методику устранения проблемы на уровне плат.

Для начала нам предстояло симитировать симптомы в лабораторных условиях. Для этого мы использовали электростатическую разрядную пушку Shaffner NSG-435, позволяющую имитировать

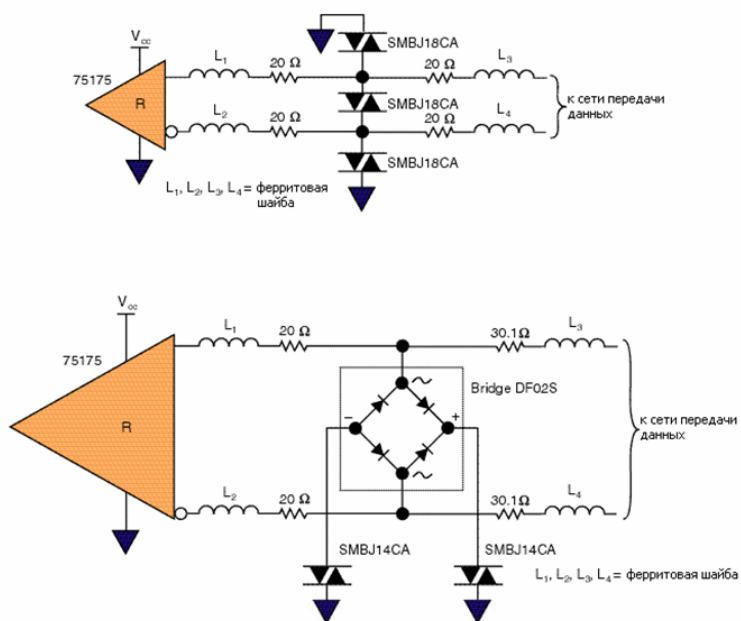
воздействие переходных явлений на линии передачи. Построив в лаборатории небольшую сеть и направив разряд непосредственно на линии передачи данных, мы обнаружили, что четверной приемник TI 75175, который чаще всего использовался в системе заказчика, подвергался разрушению после единичного искрового разряда напряжением 2 кВ, попавшего на одну или обе линии. Некоторые устройства выходили из строя под воздействием напряжения 1 кВ. Наиболее распространенным порогом напряжения, приводящим к поломке устройства, стал диапазон 1,4–1,7 кВ.

Стоит отметить, что искровой разряд напряжением 1 кВ находится как раз на границе человеческого восприятия. Это значит, что чипы разрушались в результате воздействия невидимого человеческому глазу электростатического заряда, и инженеры просто не могли заметить причины поломок.

На используемых приемниках было опробовано две схемы подавления выбросов напряжения, обе из которых привели к повышению защищенности приемников от переходных влияний.

На Рис. 7а представлен самый простой и эффективный метод. Цепь (см. Рис. 7а) защищает приемники 75175 от напряжения до 8 кВ. Платой за высокий уровень защиты от переходного напряжения становится довольно высокая емкостная нагрузка. Мы использовали подавители TranZorb с емкостью разомкнутой цепи, павной 500 пФ.

На Рис. 7б представлен второй эксперимент комиссии, обеспечивающий защиту приемников 75175 от напряжения порядка 4 кВ. В цепь включен мост с низкой емкостью (около 13 пФ) вместе с подавителями TranZorb. Получилась довольно распространенная цепь, применяемая для защиты линий скоростной передачи данных.



*Рис. 7а – Подключение подавителей выбросов напряжения непосредственно к линии передачи данных позволяет обеспечить высочайший уровень защиты и самую высокую емкостную нагрузку линии передачи. б – Распространенная цепь, используемая для защиты линий скоростной передачи данных*

Мы ставили эксперименты в некоторой спешке, хотя и соблюдали все правила лабораторного исследования, тем не менее, прежде чем окончательно принять значения 4 и 8 кВ следует провести дальнейшие испытания. И все же полученные результаты действительно в смысле их качества. Использование обеих схем подавления выбросов напряжения позволяет добиться значительного улучшения защищенности приемника TI 75175 от переходных напряжений.

В нашем последнем эксперименте использовалось устройство MAX3095 производства компании Maxim. Согласно спецификации прибора гарантируется защита от искрового разряда IEC1000-4-2 напряжением  $\pm 15$  кВ, от контактного разряда IEC1000-4-2 напряжением  $\pm 8$  кВ и от напряжения  $\pm 15$  кВ в соответствии с моделью человеческого тела. Хотя

устройство компании Maxim присутствует на рынке порядка года, оно уже получило некоторое распространение.

Используя электростатическую разрядную пушку, мы методично воздействовали на устройство Maxim, но нам не удалось уничтожить или даже

заметно ухудшить производительность тестируемых приборов MAX3095. Мы предприняли последнюю попытку определения точки отказа устройства Maxim, подвергнув прибор 50 искровым разрядам напряжением 16,5 кВ. Аккумулятор NiCad электростатической разрядной пушки окончательно разрядился, а с прибором MAX3095 так ничего и не произошло.

Нами было протестирована лишь небольшая выборка из пяти чипов Maxim, поэтому с количественной точки зрения наши исследования можно назвать в лучшем случае вызывающими сомнения. Тем не менее, с качественной точки зрения очевидно, что MAX3095 является надежной деталью.

И хотя к отрицательным чертам компании Maxim относятся задержки выполнения заказов, очень высокие цены и слабая техническая поддержка, в спецификациях компании всегда содержатся самые точные данные. Нам также не очень нравится равнодушная манера, с которой компания Maxim ведет бизнес, но мы верим их спецификациям, и нам очень понравился этот маленький приемник.

Компанией Maxim предлагаются устройства с высоким уровнем защиты от электростатического разряда, совместимые с компонентами MC1488 и MC1489 для приложений RS-232, а также ряд других интерфейсных моделей с улучшенной защитой от электростатических разрядов.



В конце концов, мы порекомендовали заказчику заменить приемники TI 75175 на MAX3095. С точки зрения функциональности, рассматриваемые устройства не совсем аналогичны, но в случае нашего заказчика компоненты MAX3095 подошли к гнездам 75175 и были успешно введены в эксплуатацию.

Устройства MAX3095 специфицированы как  $1/4$  единичной нагрузки, а это значит, что нам удалось добиться четырехкратного снижения нагрузки на сеть. Наиболее длинные сегменты со 150 узлами все же немного превосходили допустимый предел в 32 единичных нагрузок, установленный в стандарте TIA/EIA-485-A (150/4 ~38). Установка компонентов Maxim способствовало значительному повышению качества сигналов, передаваемых по всем линиям.

К моменту написания статьи компоненты MAX3095, установленные на объекте заказчика, проработали уже 8 миллионов машино-часов, при этом не произошло ни одного сбоя. Практически идеальное решение проблемы. Возникает вопрос – изменится ли производительность устройств MAX3095 с течением времени? Судя по всему, этого не произойдет, но время покажет.

Из этого случая мы вынесли полезный урок – следует остерегаться местных правил и обычаев. Бригада заказчика, занимающаяся техобслуживанием, когда-то выучила, что чипы приемников относятся к самым ненадежным компонентам в сети, поэтому техники завели за правило таскать с собой «тонны» подобных чипов и заменять их в полевых условиях.

Объект представлял собой ужасную среду с точки зрения защищенности от электростатических разрядов. Влажность составляла 10–17%. Техническому персоналу было предписано носить униформу из полиэфира, а большинство площади объекта было устлано специальным покрытием.

Технический персонал не имел представления о базовых мерах защиты сети от электростатических разрядов, поэтому при замене поврежденных интегральных схем, они тут же повреждали и вновь установленные схемы. Более того, при починке техники работали с неизолированным сетевым кабелем, а это значит, что они способствовали разряду статического электричества в линию передачи, повреждая другие узлы в сети. Помните, во время лабораторного тестирования компоненты TI 75175 выходили из строя в результате электростатического разряда едва ли видимого человеческому глазу?

Также заказчиком нанимались подрядчики, которые устанавливали или заменяли кабель в соответствии с постоянно изменяющейся геометрией объекта. Подрядчики опять-таки работали с неизолированным сетевым кабелем, к которому были подключены сотни узлов, при этом они не предпринимали каких-либо действий для защиты от электростатических разрядов.

С тех пор заказчик провел обучение технического персонала методикам защиты от электростатических разрядов. Согласно контракту внешние консультанты по вопросам кабеля прошли обучение вместе с техническим персоналом заказчика. Обучение специалистов способствовало значительному снижению интенсивности отказов оборудования.

## **ПОДЫТОЖИМ**

Сети RS-485 не так сложны, как кажется, просто нужно быть в курсе некоторых особенностей установки и эксплуатационных тонкостей, поэтому перед реализацией проекта на основе технологии RS-485 следует изучить стандарт TIA/EIA-485-A и бюллетень TSB-89.

При проектировании сети стоит обратить внимание на множество примеров, приводимых в соответствующих статьях и руководствах. Не забывайте о вопросах, непосредственно не связанных с сетью, включая электростатические разряды, помехи от источников питания, а также проблемы с заземлением. Токи, наведенные на драйверы, могут быть довольно высоки. Следите за появлением новых компонентов, таких как MAX3095, они могут в будущем Вам очень пригодиться.

Инженерное искусство – это просто учет деталей и выбор оптимальных решений. RS-485 не является исключением. Нам крайне повезло – большинство оптимальных решений выбрано за нас стандартами. Но и Вы не останетесь без работы, потому что осталось достаточно тонкостей и деталей, за которыми придется следить Вам.

*Просим принять во внимание, что некоторые факты, упомянутые в статье, впервые опубликованной в декабре 1999 года, претерпели изменения.*

## ИСТОЧНИКИ И ССЫЛКИ

[1] J. Goldie, *Ten Ways to Bulletproof RS-485 Interfaces*, National Semiconductor, App note AN-1057, 1996.

[2] Robust DataComm, *Grounding and RS-422/485 (No Free Lunch!)*, Robust DataComm, App note 5, 1997.

[3] R. Morrison, *Grounding and Shielding Techniques in Instrumentation*, 3d ed., Wiley and Sons, New York, NY, 1986.

[4] R. Morrison, *Solving Interference Problems in Electronics*, Wiley and Sons, New York, NY, 1995.

[5] Robust DataComm, *Surge Management*, Robust DataComm, App note 18, 1997.

[6] H.W. Ott, *Noise Reduction Techniques in Electronic Systems*, 2d ed., Wiley and Sons, New York, NY, 1988.

[7] J. Vo, *A Comparison of Differential Termination Techniques*, National Semiconductor, App note AN-903, 1993.

[8] J. Goldie, *Failsafe Biasing of Differential Buses*, National Semiconductor, App Note AN-847, 1992.

Материалы, рекомендуемые специалистами Teldor в дополнение к списку «Источники и ссылки»

### 1. Microcontrollers in Practice

By Marian Mitescu, Ioan Susnea, 2005.

### 2. Stamp 2 Communications and Control Projects

By Thomas Petruzzellis, 2003.

### 3. AVR RISC Microcontroller Handbook

By Claus Kuhnel, 1998.

### 4. Practical Data Acquisition for Instrumentation and Control Systems

By John Park, Steve Mackay, 2003.

### 5. Practical SCADA for Industry

By David Bailey, Edwin Wright, 2003.

### 6. Industrial Information Technology Handbook

By Richard Zurawski, 2005.

### 7. Control Techniques' Drives & Controls Handbook

By William (EDT) Drury, Bill Drury, 2001

## TIA/EIA-485-A, TSB89-Application guidelines for TIA/EIA-485-A

Global Engineering Documents

(800) 854-7179

(303) 397-7956

Fax: (303) 397-2740

[global.ihs.com](http://global.ihs.com)

# Кабель интерфейса RS-485

Кабель интерфейса RS-485, 1x2x22 AWG SFTP, 120 Ом,  
в ПВХ-оболочке, морозостойкий

**Teldor P/N 9FY7F1LXXX**

## КРАТКОЕ ОПИСАНИЕ:

Инструментальный кабель для приложений типа RS-485, состоящий из одной витой пары (22 AWG), заключенной в экраны из алюминиевой фольги и оплетки. Экранированный сердечник кабеля защищен сверхпрочной ПВХ-оболочкой.

### 1. Витая пара:

- 1.1. Проводник: многопроволочный, луженая медь, 7x0,254 мм, 22 AWG
- 1.2. Материал изоляции: вспененный полиолефин
- 1.3. Номинальный внешний диаметр: 2,13 мм
- 1.4. Цвет: Синий x Белый

### 2. Экраны:

- 2.1. Из фольги: алюминиевая фольга (металлической стороной наружу) плотностью покрытия 100%
- 2.2. Из оплетки: луженая медь 0,127 мм, плотность покрытия 90% (ном.)

### 3. Внешняя оболочка:

- 3.1. Материал: сверхпрочный ПВХ-компаунд
- 3.2. Цвет: по заказу (см. Справочные данные)
- 3.3. Толщина: 0,5 мм (ном.)
- 3.4. Внешний диаметр: 6,0 мм (ном.)
- 3.5. Маркировка: по заказу или стандартная маркировка компании Teldor

### 4. Физические параметры:

- 4.1. Внешний диаметр: 6,0 мм (ном.)
- 4.2. Общая масса: 51 кг/км (ном.)
- 4.3. Радиус изгиба: 35 мм, не менее
- 4.4. Диапазон рабочих температур: от -55°C до +70°C
- 4.5. Тест огнестойкости: UL 1581 VW-1 (см. Справочные данные)

### 5. Электрические параметры:

- 5.1. Сопротивление петли постоянному току: 120,0 Ом/км, не более, при 20°C
- 5.2. Емкость: 34 пФ/м (ном.)
- 5.3. Волновое сопротивление: 120 Ом (ном.)
- 5.4. Коэффициент затухания:  
0,57 дБ/100м при 100 кГц, не более  
0,83 дБ/100м при 200 кГц, не более  
1,30 дБ/100м при 500 кГц, не более  
1,83 дБ/100м при 1 МГц, не более

♥ **Ассортимент значительно шире. Также возможно изготовление в кратчайшие сроки любых конструкций кабеля на заказ. Для получения более подробной информации свяжитесь с нами, нашими партнерами или посетите наш сайт [www.teldor.com](http://www.teldor.com)**

# Кабель интерфейса RS-485/422

**Кабель интерфейса RS-485/422, 2x2x24 AWG SFTP, 120 Ом, в ПВХ-оболочке, для эксплуатации в расширенном диапазоне температур**

**Teldor P/N 9392L02XXX**

## КРАТКОЕ ОПИСАНИЕ:

Кабель с волновым сопротивлением 120 Ом, предназначенный для приложений типа EIA RS-485/422. Этот тип кабеля состоит из 2 витых пар в общем экране из полиэфирной алюминиевой фольги и медной оплетки; кабель защищен оболочкой из ПВХ-компаунда и предназначен для стационарной или нестационарной прокладки.

### 1. Основные провода:

- 1.1. Проводник: многопроволочный, луженая медь, 7x0,203 мм (24 AWG)
- 1.2. Изоляция: монолитный полиолефин

### 2. Конструкция пар:

- 2.1. Всего пар: 2
- 2.2. Цветовая кодировка:  
Синий x Белый/Синий  
Оранжевый x Белый/Оранжевый

### 3. Конструкция сердечника:

Все пары свиты вместе и завернуты в разделительные ленты

### 4. Общий экран:

- 4.1. Полиэфирная алюминиевая фольга (фольгой наружу), плотностью покрытия 100%, в постоянном контакте с многопроволочным луженым дренажным проводником (7x0,20 мм, 24 AWG)
- 4.2. Оплетка из луженой меди плотностью покрытия не менее 90%

### 5. Внешняя оболочка:

- 5.1. Материал: огнестойкий ПВХ-компаунд
- 5.2. Цвет: по заказу (см. Справочные данные)
- 5.3. Маркировка: по заказу или стандартная маркировка Teldor
- 5.4. Внешний диаметр: 7,3 мм (ном.)

### 6. Физические параметры:

- 6.1. Общая расчетная масса: 61 кг/км (ном.)
- 6.2. Тест огнестойкости: UL 1581 VW-1, IEC 332-1 (см. Справочные данные)
- 6.3. Диапазон рабочих температур: от -45°C до +80°C

### 7. Электрические параметры:

- 7.1. Сопротивление постоянному току: 94,0 Ом/км, не более, при 20°C
- 7.2. Волновое сопротивление: 120±15 Ом при 1 МГц
- 7.3. Емкость: 42 пФ/м (ном.) при 1 кГц
- 7.4. Максимально допустимое напряжение: 230 В(действующее значение)
- 7.5. Электрическая прочность диэлектрика: 1000 В/1 мин.
- 7.6. Коэффициент затухания:  
21,3 дБ/км, не более, при 1 МГц  
72,2 дБ/км, не более, при 10 МГц  
102,0 дБ/км, не более, при 20 МГц
- 7.7. Скорость распространения: 66%, не менее

- ♥ Ассортимент значительно шире. Также возможно изготовление в кратчайшие сроки любых конструкций
- кабеля на заказ. Для получения более подробной информации свяжитесь с нами, нашими партнерами или посетите наш сайт [www.teldor.com](http://www.teldor.com)

# Кабель интерфейса RS-485/422

**Кабель интерфейса RS-422/485, 2x(2x22 AWG STP) SFTP, 120 Ом, защищен гидроизолирующей алюминиевой лентой, в двойной оболочке**

**Teldor P/N 9822Z02101**

## КРАТКОЕ ОПИСАНИЕ:

Этот кабель передачи данных разработан для приложений типа EIA-485 и EIA-422. В состав кабеля входят две индивидуально экранированные витые пары, свитые вместе, заключенные в общий экран из алюминиевой фольги и медной оплетки.

Экранированный сердечник защищен гидроизолирующей алюминиевой лентой и внешней сверхпрочной оболочкой из светостабилизированного полиэтиленового компаунда. Кабель пригоден для внутренней/внешней прокладки.

### 1. Витые пары:

- 1.1. Проводник: многопроволочный, луженая медь, 7x0,254 мм, 22 AWG
- 1.2. Изоляция: вспененный полиолефин, 2,13 мм (ном.)
- 1.3. Всего проводов: 2 пары, всего – 4 провода
- 1.4. Цветовая кодировка: Синий x Белый, Оранжевый x Белый
- 1.5. Соединяющий покров: полипропиленовая лента
- 1.6. Индивидуальный экран: полиэфирная алюминиевая фольга плотностью покрытия 100%, находящаяся в постоянном контакте с луженым многопроволочным дренажным проводником (7x0,25 мм, 22 AWG).

### 2. Конструкция сердечника:

- 2.1. Все пары свиты в общий жгут
- 2.2. Экраны:
  - 2.2.1. Полиэфирная алюминиевая фольга плотностью покрытия 100%
  - 2.2.2. Оплетка из луженой меди плотностью покрытия 85%

### 3. Внутренняя оболочка:

- 3.1. Материал: огнестойкий ПВХ-компаунд
- 3.2. Цвет: черный
- 3.3. Толщина: 0,6 мм (ном.)

### 4. Внешняя броня и оболочка:

- 4.1. Броня: гидроизолирующая алюминиевая лента, 200 микрон
- 4.2. Оболочка:
  - 4.2.1. Материал: сверхпрочный светостабилизированный черный полиэтилен
  - 4.2.2. Толщина: 1,1 мм (ном.)
  - 4.2.3. Цвет: черный
  - 4.2.4. Внешний диаметр: 13,2 мм (ном.)
  - 4.2.5. Маркировка: по заказу или стандартная маркировка Teldor

### 5. Физические параметры:

- 5.1. Общая расчетная масса: 155 кг/км (ном.)
- 5.2. Диапазон температур (хранение и эксплуатация): от -20°C до +70°C
- 5.3. Внешний диаметр: 12,8 мм (ном.)
- 5.4. Радиус изгиба: 149 мм, не менее

### 6. Электрические параметры и параметры передачи (при 20°C):

- 6.1. Сопротивление постоянному току: 59,0 Ом/км, не более
- 6.2. Волновое сопротивление: 120 Ом
- 6.3. Емкость пар (взаимная): 45 пФ/м (ном.) при 1 кГц
- 6.4. Скорость распространения: 76%, не менее
- 6.5. Электрическая прочность диэлектрика: 500 В (действующее значение) / 1 мин.
- 6.6. Коэффициент затухания (не более):

Частота, кГц	Коэффициент затухания, дБ/100м:
100	0,6
200	0,9
500	1,4
1000	1,9

- ♥ Ассортимент значительно шире. Также возможно изготовление в кратчайшие сроки любых конструкций
- кабеля на заказ. Для получения более подробной информации свяжитесь с нами, нашими партнерами или посетите наш сайт [www.teldor.com](http://www.teldor.com)

# Кабель для шины ProfiBus

Кабель для шины ProfiBus, 1x2x22 AWG SFTP, в ПВХ-оболочке

**Teldor P/N 9PS3201XXX**

## КРАТКОЕ ОПИСАНИЕ:

Промышленный кабель связи, разработанный для применения в рамках полевых шин на процессуальном уровне, совместим с шиной ProfiBus.

В состав кабеля входит одна витая пара и два силовых элемента. Кабель заключен в двойной экран из алюминиевой фольги и медной оплетки, защищен оболочкой из светостабилизированного огнестойкого ПВХ-компаунда и предназначен для эксплуатации в расширенном диапазоне температур.

### 1. Проводник:

- 1.1. Конструкция: монолитный, неизолированная («голая») медь, номинальный внешний диаметр 0,64 мм (22 AWG)
- 1.2. Изоляция: ячеистый полиолефин
- 1.3. Внешний диаметр: 2,55 мм (ном.)

### 2. Конструкция пар:

- 2.1. Цветовая кодировка: Красный x Зеленый
- 2.2. Всего пар: 1

### 3. Экраны:

- 3.1. Многослойная алюминиевая фольга и проволочная оплетка из луженой меди

### 4. Внешняя оболочка:

- 4.1. Материал: светостабилизированный огнестойкий ПВХ-компаунд
- 4.2. Цвет: по заказу (см. Справочные данные)
- 4.3. Толщина: 1,0 мм (ном.)
- 4.4. Внешний диаметр: 7,8 мм (ном.)
- 4.5. Маркировка: по заказу или стандартная маркировка Teldor

### 5. Физические параметры:

- 5.1. Внешний диаметр: 7,8 мм (ном.)
- 5.2. Общая расчетная масса: 70 кг/км (ном.)
- 5.3. Минимальный радиус изгиба: 150 мм
- 5.4. Диапазон температур: от -40°C до +80°C
- 5.5. Тест огнестойкости: VDE 0472 T804C (IEC 60332-1) (см. Справочные данные)

### 6. Электрические параметры:

- 6.1. Сопротивление постоянному току: 55,0 Ом/км, не более, при 20°C
- 6.2. Емкость: 28,0 пФ/м (ном.) при 31,25 кГц, 20°C
- 6.3. Волновое сопротивление: 150±15 Ом в диапазоне 1-20 МГц
- 6.4. Коэффициент затухания: 42 дБ/км, не более, при 16,0 МГц
- 6.5. Рабочее напряжение: 250 В (действующее значение)

- ♥ Ассортимент значительно шире. Также возможно изготовление в кратчайшие сроки любых конструкций
- кабеля на заказ. Для получения более подробной информации свяжитесь с нами, нашими партнерами или посетите наш сайт [www.teldor.com](http://www.teldor.com)

# Кабель для шины ProfiBus

**Кабель для шины ProfiBus, 1x2x22 AWG SFTP,  
в полиэтиленовой оболочке**

**Teldor P/N 9PS3203XXX**

## КРАТКОЕ ОПИСАНИЕ:

Промышленный кабель связи, разработанный для применения в рамках полевых шин на процессуальном уровне, совместим с шиной ProfiBus.

В состав кабеля входят одна витая пара и два силовых элемента. Кабель заключен в двойной экран из алюминиевой фольги и медной оплетки, защищен оболочкой из светостабилизированного полиэтиленового компаунда и предназначен для эксплуатации в расширенном диапазоне температур.

### 1. Проводник:

- 1.1. Конструкция: монолитный, неизолированная («голая») медь, внешний диаметр 0,64 мм (22 AWG)
- 1.2. Изоляция: ячеистый полиолефин
- 1.3. Внешний диаметр: 2,5 мм (ном.)

### 2. Конструкция пар:

- 2.1. Цветовая кодировка: Красный x Зеленый
- 2.2. Всего пар: 1

### 3. Экраны:

- 3.1. Многослойная алюминиевая фольга и проволочная оплетка из луженой меди

### 4. Внешняя оболочка:

- 4.1. Материал: светостабилизированный полиэтиленовый компаунд
- 4.2. Цвет: по заказу (см. Справочные данные)
- 4.3. Толщина: 1,0 мм (ном.)
- 4.4. Маркировка: по заказу или стандартная маркировка Teldor

### 5. Физические параметры:

- 5.1. Внешний диаметр: 7,9 мм (ном.)
- 5.2. Общая расчетная масса: 65 кг/км (ном.)
- 5.3. Минимальный радиус изгиба: 150 мм
- 5.4. Диапазон температур: от -40°C до +80°C

### 6. Электрические параметры:

- 6.1. Сопротивление постоянному току: 55,0 Ом/км, не более, при 20°C
- 6.2. Емкость: 28,0 пФ/м (ном.) при 31,25 кГц, 20°C
- 6.3. Волновое сопротивление: 150±15 Ом в диапазоне 1-20 МГц
- 6.4. Коэффициент затухания: 42 дБ/км, не более, при 16,0 МГц
- 6.5. Рабочее напряжение: 250 В (действующее значение)

- ♥ Ассортимент значительно шире. Также возможно изготовление в кратчайшие сроки любых конструкций
- кабеля на заказ. Для получения более подробной информации свяжитесь с нами, нашими партнерами или посетите наш сайт [www.teldor.com](http://www.teldor.com)

# Кабель для шины ProfiBus

**Кабель для шины ProfiBus, 1x2x22 AWG SFTP,  
в полиуретановой оболочке**

**Teldor P/N 9PS3205XXX**

## КРАТКОЕ ОПИСАНИЕ:

Промышленный кабель связи, разработанный для применения в рамках полевых шин на процессуальном уровне, совместим с шиной ProfiBus.

В состав кабеля входят одна витая пара и 2 силовых элемента. Кабель заключен в двойной экран из алюминиевой фольги и медной оплетки, защищен оболочкой из полиуретанового компаунда и предназначен для эксплуатации в расширенном диапазоне температур.

### 1. Проводник:

- 1.1. Конструкция: монолитный, медь, внешний диаметр 0,64 мм (22 AWG)
- 1.2. Изоляция: ячеистый полиолефин
- 1.3. Внешний диаметр: 2,55 мм (ном.)

### 2. Конструкция пар:

- 2.1. Цветовая кодировка: Красный x Зеленый
- 2.2. Всего пар: 1

### 3. Экраны:

- 3.1. Многослойная алюминиевая фольга и проволочная оплетка из луженой меди

### 4. Внешняя оболочка:

- 4.1. Материал: полиуретановый компаунд
- 4.2. Цвет: по заказу (см. Справочные данные)
- 4.3. Толщина: 0,8 мм (ном.)
- 4.4. Маркировка: по заказу или стандартная маркировка Teldor

### 5. Физические параметры:

- 5.1. Внешний диаметр: 8 мм, не более
- 5.2. Общая расчетная масса: 65 кг/км (ном.)
- 5.3. Минимальный радиус изгиба: 150 мм
- 5.4. Диапазон температур: от -40°C до +80°C

### 6. Электрические параметры:

- 6.1. Сопротивление постоянному току: 55,0 Ом/км, не более, при 20°C
- 6.2. Емкость: 28,0 пФ/м (ном.) при 31,25 кГц, 20°C
- 6.3. Волновое сопротивление: 150±15 Ом в диапазоне 1-20 МГц
- 6.4. Коэффициент затухания: 42 дБ/км, не более, при 16,0 МГц
- 6.5. Рабочее напряжение: 250 В (действующее значение)

♥ **Ассортимент значительно шире. Также возможно изготовление в кратчайшие сроки любых конструкций кабеля на заказ. Для получения более подробной информации свяжитесь с нами, нашими партнерами или посетите наш сайт [www.teldor.com](http://www.teldor.com)**



# Industrial Ethernet, кат.5е (200 МГц), FTP

**Кабель для промышленных сетей Industrial Ethernet, 4x2x24 AWG FTP, в ПВХ-оболочке, оптимизированной для применения в промышленных условиях**

**Teldor P/N 9B104ETXXX**

## КРАТКОЕ ОПИСАНИЕ:

Кабель усовершенствованной категории 5е состоит из 4 витых пар на основе монолитных проводников из «голой» меди (24 AWG) в изоляции из полиолефина. Общий экран из фольги скреплен с оболочкой из ПВХ-компаунда, оптимизированного для применения в промышленных условиях, в конструкцию кабеля включены дренажный проводник и распарывающая нить (rip cord). Кабель оптимизирован для прокладки в стояках (Riser rated) и сертифицирован независимой организацией на соответствие требованиям стандарта TIA/EIA-568-B.2 к категории 5е.

## ПРИМЕНЕНИЕ:

Экранированный кабель, предназначенный для промышленных сетей типа Industrial Ethernet и применения в суровых условиях с высоким уровнем внешних наводок, обладает цветовой кодировкой пар для приложений типа EtherNet/IP™, относится к усовершенствованной категории 5е (граничная частота 200MHz), поддерживает работу приложений типа Gigabit Ethernet, 100BaseTX, 100BaseVG ANYLAN, 155ATM, 622ATM, RS-422.

Этот кабель обладает индексом CMR, позволяющим прокладывать его в стояках, и индексом CMX – Outdoor, позволяющим использовать его в качестве кабеля ограниченного применения для внешней прокладки. Кабель совместим с разъемами типа RJ-45.

### 1. Основные провода:

- 1.1. Проводник: монолитный, неизолированная («голая») медь, внешний диаметр 0,51 мм (24 AWG)
- 1.2. Изоляция:
  - 1.2.1. полиолефин,
  - 1.2.2. толщина стенки 0,24 мм (0,0095 дюйма)
  - 1.2.3. номинальный внешний диаметр 1,08 мм (0,0425 дюйма)

### 2. Конструкция пар:

- 2.1. Всего пар: 4
- 2.2. Цветовая кодировка:
  - Белый/Синий x Синий
  - Белый/Оранжевый x Оранжевый
  - Белый/Зеленый x Зеленый
  - Белый/Коричневый x Коричневый

### 3. Экран:

- 3.1. Тип: фольга (скреплена с внутренней стенкой оболочки)
- 3.2. Конструкция: полиэфирная алюминиевая лента плотностью покрытия 100%
- 3.3. Дренажный проводник: 24 AWG (7x32AWG), луженая медь

### 4. Внешняя оболочка:

- 4.1. Материал: светостабилизированный, масло- и влагостойкий ПВХ-компаунд, оптимизированный для внешней прокладки
- 4.2. Цвет: по заказу или черный (см. Справочные данные)
- 4.3. Маркировка: по заказу или стандартная маркировка Teldor
- 4.4. Номинальная толщина оболочки: 0,76 мм (0,030 дюйма)
- 4.5. Номинальный внешний диаметр оболочки: 6,73 мм (0,265 дюйма)
- 4.6. Распарывающая нить (rip cord): включена в конструкцию

### 5. Физические параметры:

- 5.1. Общая расчетная масса: 47,6 кг/км (32 фунта/1000 футов)
- 5.2. Диапазон рабочих температур: от -40°C до +75°C
- 5.3. Диапазон температур хранения: от -45°C до +75°C
- 5.4. Диапазон температур монтажа (со специальной подготовкой): от -40°C до +65°C
- 5.5. Диапазон температур монтажа (без специальной подготовки): от -15°C до +65°C
- 5.6. Испытание на изгиб при низких температурах: -40°C согласно UL 1581
- 5.7. Тест огнестойкости: UL 1666 Riser (см. Справочные данные)
- 5.8. Минимальный радиус изгиба (прокладка): 25,4 мм (1,0 дюйм)
- 5.9. Растягивающее усилие: 155,68 Н (35 фунтов), не более

### 6. Соответствие стандартам:

- 6.1. Спецификация NEC/(UL): CMR, CMX-Outdoor, UL444
- 6.2. Спецификация IEC: 11801 Category 5е
- 6.3. Спецификация TIA/EIA: 568-B.2 Category 5е, ETL verified
- 6.4. Спецификация NEMA: WC-63.1 Category 5е
- 6.5. Спецификация Ethernet/IP™: соответствует

### 7. Электрические параметры:

- 7.1. Взаимная емкость: 49 пФ/м (15 пФ/фут) (ном.) при 1 кГц
- 7.2. Емкостная асимметрия: 330 пФ/100м, не более
- 7.3. Скорость распространения: 70% (ном.)
- 7.4. Задержка распространения: 538 нс/100 м, не более, при 100 МГц
- 7.5. Фазовый сдвиг (Skew): 45 нс/100м, не более
- 7.6. Спротивление проводника постоянному току: 9,38 Ом/100м, не более при 20°C
- 7.7. Омическая асимметрия: 3%, не более, при 20°C
- 7.8. Максимально допустимое рабочее напряжение (UL): 300 В (действующее значение)

### 8. Частотные характеристики:

**Продолжение на следующей странице**

- ♥ Ассортимент значительно шире. Также возможно изготовление в кратчайшие сроки любых конструкций
- кабеля на заказ. Для получения более подробной информации свяжитесь с нами, нашими партнерами или посетите наш сайт [www.teldor.com](http://www.teldor.com)

# Industrial Ethernet, кат.5е (200 МГц), FTP

Кабель для промышленных сетей Industrial Ethernet, 4x2x24 AWG FTP, в ПВХ-оболочке, оптимизированной для применения в промышленных условиях

**Teldor P/N 9B104ETXXX**

## 8. Частотные характеристики в соответствии с требованиями стандарта TIA/EIA-568-B.2:

Частота, МГц	Коэффициент затухания, дБ/100м, не более	Входное волновое сопротивление, Ом	PP NEXT, дБ, не менее (ослабление межпарных перекрестных наводок NEXT)	PS NEXT, дБ, не менее (ослабление суммарных перекрестных наводок NEXT)	PP ACR, дБ, не менее (отношение затухания к ослаблению межпарных перекрестных наводок NEXT)	PS ACR, дБ, не менее (отношение затухания к ослаблению суммарных перекрестных наводок NEXT)
1	2,0	100 ± 15	65,3	62,3	63,0	60,0
4	4,1	100 ± 15	56,3	53,3	51,0	49,0
8	5,8	100 ± 15	51,8	48,8	46,0	43,0
10	6,5	100 ± 15	50,3	47,3	43,0	41,0
16	8,2	100 ± 15	47,3	44,3	39,0	36,0
20	9,3	100 ± 15	45,8	42,8	36,5	33,5
25	10,4	100 ± 15	44,3	41,3	33,9	30,9
31,25	11,7	100 ± 15	42,9	39,9	31,0	28,0
62,5	17,0	100 ± 15	38,4	35,4	22,0	19,0
100	22,0	100 ± 15	35,3	32,3	14,0	11,0
155		100 ± 25				
200		100 ± 25				

Частота, МГц	PP ELFEXT, дБ, не менее (отношение затухания к ослаблению межпарных перекрестных наводок FEXT)	PS ELFEXT, дБ, не менее (отношение затухания к ослаблению суммарных перекрестных наводок FEXT)	Возвратные потери, дБ, не менее
1	63,8	60,8	20,0
4	51,7	48,7	23,0
8	45,7	42,7	24,5
10	43,8	40,8	25,0
16	39,7	36,7	25,0
20	37,7	34,7	25,0
25	35,8	32,8	24,3
31,25	33,9	30,9	23,6
62,5	27,8	24,8	21,5
100	23,8	20,8	20,1
155	19,9	16,9	
200	17,7	14,7	

- ♥ Ассортимент значительно шире. Также возможно изготовление в кратчайшие сроки любых конструкций
- кабеля на заказ. Для получения более подробной информации свяжитесь с нами, нашими партнерами или посетите наш сайт [www.teldor.com](http://www.teldor.com)

# Industrial Ethernet, кат.5е (100 МГц), UTP

## Кабель для промышленных сетей Industrial Ethernet, 2x2x24 AWG (монолитные проводники) UTP, в двойной ПВХ-оболочке

### Teldor P/N 7E02102XXX

#### КРАТКОЕ ОПИСАНИЕ:

Этот 2-парный кабель отвечает основным требованиям стандартов ANSI/TIA/EIA-568-B.2 и ISO/IEC 11801 к параметрам передачи категории 5е и состоит из 2 неэкранированных витых пар, свитых вместе, защищенных двойной оболочкой из ПВХ-компаунда. Кабель предназначен для применения в рамках промышленных сетей Industrial Ethernet.

#### 1. Основные провода:

- 1.1. Проводник: монолитный, неизолированная («голая») медь, внешний диаметр 0,51 мм (24 AWG)
- 1.2. Изоляция: полиолефин, номинальный внешний диаметр 0,9 мм

#### 2. Конструкция пар:

- 2.1. Всего пар: 2
- 2.2. Цветовая кодировка:  
 Белый/Синий x Синий  
 Белый/Оранжевый x Оранжевый

#### 3. Конструкция сердечника:

Все пары свиты вместе с силовыми элементами

#### 4. Оболочки:

- 4.1. Материал: ПВХ-компаунд
- 4.2. Цвет: по заказу (см. Справочные данные)
- 4.3. Маркировка: по заказу или стандартная маркировка Teldor
- 4.4. Внешний диаметр внутренней оболочки: 4,4 мм (ном.)
- 4.5. Внешний диаметр внешней оболочки: 5,9 мм (ном.)

#### 5. Физические параметры:

- 5.1. Общая расчетная масса: 43 кг/км (ном.)
- 5.2. Диапазон рабочих температур
  - 5.2.1. Прокладка: от -40°C до +60°C
  - 5.2.2. Эксплуатация: от -40°C до +70°C

- 5.3. Тест огнестойкости: UL 1581 VW-1 и IEC 60332.1 (см. Справочные данные)
- 5.4. Радиус изгиба:
  - 5.4.1. Прокладка: 20xD
  - 5.4.2. Эксплуатация: 10xD,
 где D - внешний диаметр кабеля
- 5.5. Растягивающее усилие: 45 Н, не более

#### 6. Электрические параметры:

- 6.1. Сопротивление постоянному току: 94 Ом/км, не более, при 20°C
- 6.2. Омическая асимметрия: 2%, не более
- 6.3. Волновое сопротивление: 100±15 Ом в диапазоне 1-100 МГц
- 6.4. Емкостная асимметрия: 1,6 пФ/м, не более, при 1 кГц
- 6.5. Скорость распространения: 0,68-0,70 (ном.)
- 6.6. Максимальная задержка распространения:
  - 5,7 нс/м при 1МГц
  - 5,4 нс/м при 10 МГц
  - 5,3 нс/м при 100 МГц
- 6.7. Фазовый сдвиг (Skew): 15 нс/100м, не более, в диапазоне 1-100 МГц
- 6.8. Сопротивление изоляции: 5 ГОм\*км, не менее, при 500 В (постоянного тока)
- 6.9. Электрическая прочность диэлектрика: 700 В (переменного тока) /1 мин.
- 6.10. Максимально допустимое напряжение: 220 В (переменного тока)
- 6.11. Сопротивление связи: параметр не определен
- 6.12. Затухание излучения (coupling attenuation): 40 дБ, не менее, в диапазоне 1-100 МГц

#### 7. Частотные характеристики:

Частота, МГц	Коэффициент затухания, дБ/100м, не более	PP NEXT, дБ, не менее (ослабление межпарных перекрестных наводок NEXT)	PS NEXT, дБ, не менее (ослабление суммарных перекрестных наводок NEXT)	PP ELFEXT, дБ/100м, не менее (отношение затухания к ослаблению межпарных перекрестных наводок FEXT)	PS ELFEXT, дБ/100м, не менее (отношение затухания к ослаблению суммарных перекрестных наводок FEXT)	Возвратные потери, дБ, не менее
1	2	66	63	64	61	20
4	4	57	54	52	49	23
10	6,3	51	48	44	41	25
16	8	48	45	40	37	25
20	9	47	44	38	35	25
30	11,2	44	41	34	41	24
31,25	11,4	44	41	34	31	24
62,5	16,5	39	36	28	25	21,5
100	21,3	36	33	24	21	20,5

Примечание: Для кабеля, содержащего менее 4 пар, требования к параметрам RL (возвратные потери) и ELFEXT (отношение затухания к ослаблению перекрестных наводок FEXT) носят информативный характер

- ♥ Ассортимент значительно шире. Также возможно изготовление в кратчайшие сроки любых конструкций
- кабеля на заказ. Для получения более подробной информации свяжитесь с нами, нашими партнерами или посетите наш сайт [www.teldor.com](http://www.teldor.com)

# Industrial Ethernet, кат.5е (100 МГц), SFTP

**Кабель для промышленных сетей Industrial Ethernet,  
2x2x24 AWG (монокристаллические проводники) SFTP,  
в двойной ПВХ-оболочке**

**Teldor P/N 8E02132XXX**

## КРАТКОЕ ОПИСАНИЕ:

Этот 2-парный кабель отвечает основным требованиям стандартов ANSI/TIA/EIA-568-B.2 и ISO/IEC 11801 к параметрам передачи категории 5е и состоит из 2 неэкранированных витых пар, свитых вместе с силовыми элементами, защищенных оболочкой из ПВХ-компаунда. Заключенный в оболочку внутренний сердечник экранирован фольгой и оплеткой и защищен внешней ПВХ-оболочкой. Кабель предназначен для применения в рамках промышленных сетей Industrial Ethernet.

### 1. Основные провода:

- 1.1. Проводник: монокристаллический, неизолированный («голая») медь, номинальный внешний диаметр 0,52 мм (24 AWG)
- 1.2. Изоляция: полиолефин, номинальный внешний диаметр 1,07 мм

### 2. Конструкция пар:

- 2.1. Всего пар: 2
- 2.2. Цветовая кодировка:  
Белый/Синий x Синий  
Белый/Оранжевый x Оранжевый

### 3. Конструкция сердечника:

Все пары свиты вместе с силовыми элементами

### 4. Оболочки:

- 4.1. Материал: ПВХ-компаунд
- 4.2. Цвет: по заказу (см. Справочные данные)
- 4.3. Маркировка: по заказу или стандартная маркировка Teldor
- 4.4. Внешний диаметр внутренней оболочки: 5,7 мм (ном.)
- 4.5. Внешний диаметр внешней оболочки: 7,4 мм (ном.)

### 5. Экраны:

- 5.1. Алюминиевая фольга (металлической стороной наружу) плотностью покрытия 100%
- 5.2. Оплетка из луженой меди плотностью покрытия 65% (ном.)

### 6. Физические параметры:

- 6.1. Общая расчетная масса: 70 кг/км (ном.)
- 6.2. Диапазон рабочих температур
  - 6.2.1. Прокладка: от -40°C до +60°C
  - 6.2.2. Эксплуатация: от -40°C до +70°C
- 6.3. Тест огнестойкости: UL 1581 VW-1 и IEC 60332.1 (см. Справочные данные)
- 6.4. Радиус изгиба:
  - 6.4.1. Прокладка: 20xD
  - 6.4.2. Эксплуатация: 10xD,
 где D - внешний диаметр кабеля
- 6.5. Растягивающее усилие: 80 Н, не более

### 7. Электрические параметры:

- 7.1. Сопротивление постоянному току: 94 Ом/км, не более, при 20°C
- 7.2. Омическая асимметрия: 2%, не более
- 7.3. Волновое сопротивление: 100±15 Ом в диапазоне 1-100 МГц
- 7.4. Емкостная асимметрия: 1,6 пФ/м, не более, при 1 кГц
- 7.5. Скорость распространения: 0,68-0,70 (ном.)
- 7.6. Максимальная задержка распространения:
  - 5,7 нс/м при 1МГц
  - 5,4 нс/м при 10 МГц
  - 5,3 нс/м при 100 МГц
- 7.7. Фазовый сдвиг (Skew): 15 нс/100м, не более, в диапазоне 1-100 МГц
- 7.8. Сопротивление изоляции: 5 ГОм\*км, не менее, при 500 В (постоянного тока)
- 7.9. Электрическая прочность диэлектрика: 700 В (переменного тока) /1 мин.
- 7.10. Максимально допустимое напряжение: 220 В (переменного тока)
- 7.11. Сопротивление связи: параметр не определен
- 7.12. Затухание излучения (coupling attenuation): 40 дБ, не менее, в диапазоне 1-100 МГц

### 8. Частотные характеристики:

Частота, МГц	Коэффициент затухания, дБ/100м, не более	PP NEXT, дБ, не менее (ослабление межпарных перекрестных наводок NEXT)	PS NEXT, дБ, не менее (ослабление суммарных перекрестных наводок NEXT)	PP ELFEXT, дБ/100м, не менее (отношение затухания к ослаблению межпарных перекрестных наводок FEXT)	PS ELFEXT, дБ/100м, не менее (отношение затухания к ослаблению суммарных перекрестных наводок FEXT)	Возвратные потери, дБ, не менее
1	2	66	63	64	61	20
4	4	57	54	52	49	23
10	6,3	51	48	44	41	25
16	8	48	45	40	37	25
20	9	47	44	38	35	25
30	11,2	44	41	34	41	24
31,25	11,4	44	41	34	31	24
62,5	16,5	39	36	28	25	21,5
100	21,3	36	33	24	21	20,5

Примечание: Для кабеля, содержащего менее 4 пар, требования к параметрам RL (возвратные потери) и ELFEXT (отношение затухания к ослаблению перекрестных наводок FEXT) носят информативный характер

- ♥ Ассортимент значительно шире. Также возможно изготовление в кратчайшие сроки любых конструкций
- кабеля на заказ. Для получения более подробной информации свяжитесь с нами, нашими партнерами или посетите наш сайт [www.teldor.com](http://www.teldor.com)

## Выдержка из перечня номенклатуры Teldor \*

### кабели для интерфейсов RS-485, RS-485/422, Profibus, Industrial Ethernet

Номер по каталогу Teldor	Описание	Возможные модификации, включая базовые
	<b>RS-485, RS-485/422 **</b>	
9FY7F1LXXX	RS-485, 1x2x22AWG SFTP, 120 Ом, ПВХ-оболочка, морозостойкий	RS-485, RS-485/422; 2,4 пары
9FY9F2LXXX	RS-485/422, 2x2x22AWG SFTP, 120 Ом, в ПВХ-оболочка, морозостойкий	2,4 пары
9392L02XXX	RS-485/422, 2x2x24AWG SFTP, 120 Ом, в ПВХ-оболочка, расширенный t-диапазон	RS-485, RS-485/422; 1-4 пары
9392LC2101	RS-485/422, 2x2x24AWG SFTP, 120 Ом, бронированный, оболочка-полиэтилен, расширенный t-диапазон	
9822Z02101	RS-485/422, 2x(2x2x24AWG STP) SFTP, 120 Ом, внутренняя огнестойкая ПВХ-оболочка, гидроизолирующая броня, внешняя оболочка-полиэтилен	2,4,8 элементов
9822C03101	RS-485/422, 2x(2x2x24AWG STP) SFTP, 120 Ом, внутренняя огнестойкая ПВХ-оболочка, гофрированная стальная броня, внешняя полиэтиленовая оболочка	FR-LSZH
	<b>Profibus</b>	
9PS3203XXX	Profibus, 150 Ом 1x2x22AWG SFTP, оболочка-полиэтилен	
9PS3205XXX	Profibus, 150 Ом 1x2x22AWG SFTP, оболочка-полиуретан	
9PS3201XXX	Profibus, 150 Ом 1x2x22AWG SFTP, ПВХ-оболочка	FR-LSZH; одножильные, многожильные проводники
9PS3211XXX	Profibus FC, 1x2x22AWG SFTP, ПВХ-оболочка	
9PF2A01XXX	Profibus PA, 1x2x22AWG SFTP, ПВХ-оболочка	оболочка-полиуретан, ПВХ
	<b>Industrial Ethernet</b>	
<b>Кабель для промышленной автоматизации усовершенствованной категории 5е ** (200 и 350МГц)</b>		
9B100ETXXX	Усовершенствованная категория 5е (350МГц), 4x2x24AWG UTP, в ПВХ-оболочке, оптимизированной для применения в промышленных условиях	основная, дополнительная оболочка
9B104ETXXX	Усовершенствованная категория 5е (200МГц), 4x2x24AWG FTP, в ПВХ-оболочке, оптимизированной для применения в промышленных условиях	для прокладки в стояках; 2,4 пары; основная, дополнительная оболочка
9B107ETXXX	Усовершенствованная категория 5е (200МГц), для коммутационных шнуров 4x2x7/32AWG SFTP, в ПВХ-оболочке, оптимизированной для применения в промышленных условиях	SFTP, UTP; основная, дополнительная оболочка
<b>Кабель для промышленной автоматизации усовершенствованной категории 5е ** (100 МГц)</b>		
7E02102XXX	Кабель для промышленных сетей Industrial Ethernet, 2x2x24AWG UTP, одножильные проводники, в двойной ПВХ-оболочке	для прокладки в стояках; 2,4 пары; одножильные, многожильные проводники
8E02132XXX	Кабель для промышленных сетей Industrial Ethernet, 2x2x24AWG SFTP, одножильные проводники, в двойной ПВХ-оболочке	для прокладки в стояках; 2,4 пары; одножильные, многожильные проводники

\* - номенклатура Teldor значительно шире. Специалисты ИМАГ помогут получить развернутую информацию.

\*\* - кабели для интерфейсов Industrial Ethernet и RS-485 не равнозначны кабелям категорий 5 и 5е, соответствующих TIA/EIA-568/568-A/568-B.2

ИМАГ  
Дистрибьютор TELDOR по территории РФ  
www.emag.ru  
т. (495)362-77-14 ф. (495)362-76-99

TELDOR  
Wires&Cables Ltd.  
www.teldor.com

**Прайс-лист  
кабели Teldor для интерфейсов RS-485, RS-485/422, Profibus, Industrial Ethernet**

для АСУ ТП, АСКУЭ, других типов автоматизированных систем

Номер по каталогу Teldor	Описание	Цена*
	<b>RS-485/422, RS-485, RS-422</b>	
9FY7F1L101	Кабель TELDOR (RS-485, 1x2x22SFTP, многожильный 7x0.254мм, [-55;+70]°C), м	54,85р.
9FY9F2L101	Кабель TELDOR (RS-485/422, 2x2x22SFTP, многожильный 7x0.254мм, [-55;+70]°C), м	63,11р.
9FY9F4L101	Кабель TELDOR (RS-485/422, 4x2x22SFTP, многожильный 7x0.254мм, [-55;+70]°C), м	90,19р.
9392L02129	Кабель TELDOR (RS-485/422, 2x2x24SFTP, многожильный 7x0.2мм, [-45;+80]°C), м	59,67р.
9392L03101	Кабель TELDOR (RS-485/422, 3x2x24SFTP, многожильный 7x0.2мм, [-45;+80]°C), м	105,28р.
	<b>Profibus</b>	
9PS3203108	Кабель TELDOR (PROFIBUS, 150 Ом 1x2x22AWG SFTP, ПЭ обол. [-40;+80]), м	43,85р.
9PS3205108	Кабель TELDOR (PROFIBUS, 150Ом 1x2x22AWG SFTP, полиур. обол.[-40;+80]), м	65,34р.
9PS3201108	Кабель TELDOR (PROFIBUS, 150 Ом 1x2x22AWG SFTP, ПВХ обол.[-40;+80]), м	46,71р.

\* - в таблице приведены усредненные отпускные цены за 1 метр кабеля с учетом НДС на наиболее популярные позиции. Полный прайс - на [www.skomplekt.com](http://www.skomplekt.com) либо в каталоге «СвязьКомплект» система экспресс-поставки товаров.

**выгодная система скидок  
удобные условия оплаты и поставок**

**сертификат Гост Р  
на складе в Москве  
расширенный температурный диапазон  
рекомендации**

ИМАГ  
Дистрибьютор TELDOR по территории РФ  
[www.emag.ru](http://www.emag.ru)  
т. (495)362-77-14 ф. (495)362-76-99

TELDOR  
Wires&Cables Ltd.  
[www.teldor.com](http://www.teldor.com)